

**Изготовитель GAPPO**

Место нахождения : Китай, Roc 4103, Building Sunyard international crative centre, NO1750 JianghongDistrit, Hangzhou

**СМЕСИТЕЛЬНЫЕ  
ТЕРМОСТАТИЧЕСКИЕ КЛАПАНЫ**

**Модели:  
G1441, G1442**

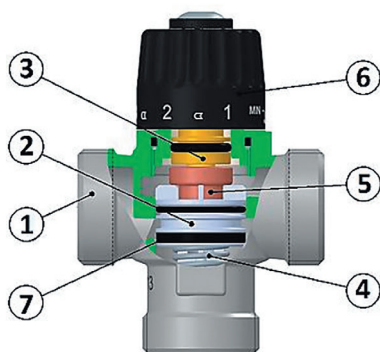
# ПАСПОРТ

## 1. Назначение и область применения

Термостатические смесительные клапаны GARPO – регуляторы температуры прямого действия, работающие без использования дополнительной энергии. Предназначены для контроля и поддержания заданной температуры в системах горячего водоснабжения, а также отопления с постоянной температурой теплоносителя, например, типа «теплый пол».

## 2. Технические характеристики

Смесительный термостатический клапан имеет два входных штуцера для подвода смешиваемых сред и один выходной. В клапан встроен перенастраиваемый термостатический элемент, поддерживающий в зависимости от модификации клапана температуру теплоносителя в диапазонах 20 – 43 °С, 35 – 60 °С или 30 – 65 °С.



№ ПОЗ.	НАИМЕНОВАНИЕ	МАТЕРИАЛ
1	Корпус	Латунь CW617N
2	Затвор	PSU (полисульфон)
3	Шток	Латунь CW614N
4	Рабочая пружина	Нержавеющая сталь AISI 302
5	Термостатический элемент	Медь, латунь, нержавеющая сталь
6	Настроечная рукоятка	Пластик ABS
7	Уплотнение штока	EPDM

Наименование	Значение			
	G1441.05	G1442.05	G1441.06	G1442.06
Условный диаметр DN, мм	20	20	25	25
Номинальное давление PN, бар	16			
Условная пропускная способность Kvs, м3/ч	1,8	1,8	2,5	2,5
Регулируемая среда	Вода, водный раствор гликолей (до 30%)			
Макс. температура рабочей среды Tmax, °С	120			
Макс. рабочее давление регулируемой среды Pp, бар	5			
Регулируемая температура Tr, °С	20-43	35-60	20-43	35-60
Заводская настройка Tз, °С	40*	44*	40*	44*
Точность регулирования, °С	±2			
Макс. перепад давлений между входами клапана ΔP, бар	2			
Присоединительная резьба	Внутренняя DIN ISO 7/1; Наружная UNI ISO 228/1			
"Температура транспортировки и хранения, °С"	От -20 до +50			
Средний срок службы, лет	10			
Масса, кг	0,440	0,435	0,435	0,435

# ПАСПОРТ

## 3. Настроечные значения рукояток

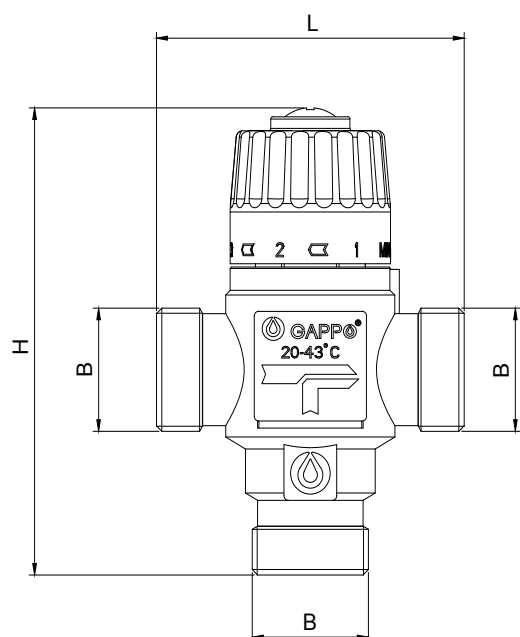
НАСТРОЕЧНЫЕ ЗНАЧЕНИЯ РУКОЯТОК КЛАПАНОВ В ЗАВИСИМОСТИ ОТ ПРОПУСКНОЙ СПОСОБНОСТИ И ДИАПАЗОНА РЕГУЛИРОВКИ ТЕМПЕРАТУРЫ.

№ Поз.	Значение	Характеристики			
		20-43°C	35-60°C	20-43°C	35-60°C
		Kvs 1,8 м3/ч	Kvs 1,8 м3/ч	Kvs 2,5 м3/ч	Kvs 2,5 м3/ч
0	Min	18	35	18	35
1	1	20	42	20	42
2	2	25	46	25	46
3	3	30	50	30	50
4	4	34	54	34	54
5	5	39	58	39	58
6	Max	43	60	43	60

## 4. Номенклатура и габаритные размеры

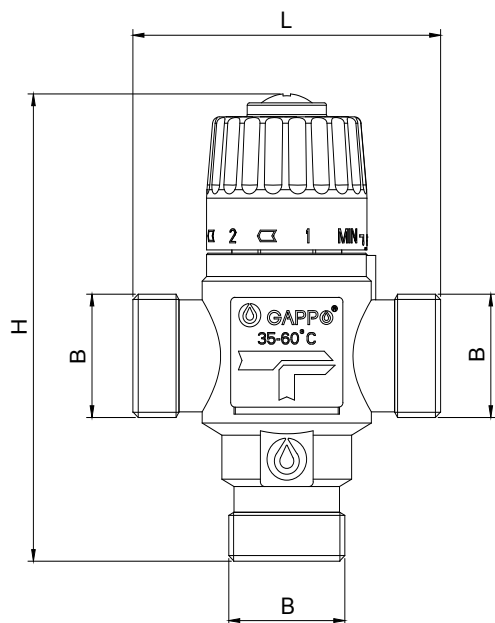
Артикул	Тип системы	Тип смешивания	Тип резьбы	Тип резьбы		
				Вход 1	Вход 2	Выход
G1441.05	ГВС и Отопление	Боковое	Наружная	G 3/4"	G 3/4"	G 3/4"
G1441.06				G 1"	G 1"	G 1"
G1442.05				G 3/4"	G 3/4"	G 3/4"
G1442.06				G 1"	G 1"	G 1"

Продукция, указанная в данном паспорте изготовлена, испытана и принята, в соответствии с действующей технической документацией завода изготовителя



Артикул	L	H	B	Толщина
G1441.05	70	100	3/4"	/
G1441.06	70	100	1"	/

# ПАСПОРТ



Артикул	L	H	B	Толщина
G1442.05	70	100	3/4"	/
G1442.06	70	100	1"	/

## 5. Указания по монтажу и эксплуатации

5.1 Монтаж смесительных термостатических клапанов в трубопроводных системах должен выполняться квалифицированными специалистами;

5.2 Монтаж клапанов следует производить в соответствии с требованиями (СП 60.13330.2016, СП 30.1333.2012, СП 31-106-2002, СП 73.13330.2016),

5.3 Смесительные термостатические клапаны GAPPO могут быть установлены в любом положении, но так, чтобы направление движения теплоносителя совпадало с направлением стрелок на их корпусе;

5.4 Смесительные термостатические клапаны GAPPO должны эксплуатироваться при условиях, изложенных в настоящем паспорте; Клапан должен быть доступен для обслуживания;

5.5 Перед установкой клапана трубопровод должен быть очищен от окалины и ржавчины, для

безаварийной ситуации требуется установка фильтров;

5.6 Для предотвращения обратного потока жидкости на входы клапана рекомендуется установить обратные клапаны;

5.7 Для ручной настройки термостатического клапана необходимо произвести следующие действия:

1. Ослабить винт на ручке;

# ПАСПОРТ

2. Повернуть ручку по часовой или против часовой стрелки до нужного значения;

3. Затянуть винт, фиксирующий ручку.

5.8 Техническое обслуживание и проверка правильной работы термостатического клапана должна производиться не реже, чем раз в 12 месяцев;

5.9 Если температура смешанной воды значительно изменилась по отношению с предыдущими проверками, рекомендуется произвести настройку системы, как описано выше;

5.10 В соответствии с ГОСТ 12.2.063 п. 3.10, трубопроводная арматура не должна испытывать несоосность патрубков, неравномерность затяжки крепежа. При необходимости должны быть предусмотрены опоры или компенсаторы, снижающие нагрузку на арматуру от трубопровода;

5.11 После осуществления монтажа необходимо провести испытания на герметичность соединений в соответствии с требованиями ГОСТ 24054 и ГОСТ 25136; Для уплотнения резьбы могут использоваться любые материалы, разрешенные СП 73.13330.2016 «Внутренние санитарно-технические системы зданий»;

Внимание! При монтаже и эксплуатации смесительных термостатических клапанов GAPPO, применение рычажных газовых ключей категорически запрещено.

## **6. Условия хранения и транспортировки**

6.1 Смесительные термостатические клапаны GAPPO должны храниться в упаковке предприятия изготовителя согласно условиям хранения по ГОСТ 15150-69.

6.2 Смесительные термостатические клапаны GAPPO транспортируют любым видом транспорта в соответствии с правилами перевозки грузов и техническими условиями погрузки и крепления грузов, действующими на данном виде транспорта.

6.3 Смесительные термостатические клапаны GAPPO при транспортировании следует оберегать от ударов и механических нагрузок, а их поверхность от нанесения царапин.

6.4 Смесительные термостатические клапаны GAPPO хранят в условиях, исключающих вероятность их механических повреждений, в отапливаемых или не отапливаемых складских помещениях (не ближе одного метра от отопительных приборов), или под навесами.

# ПАСПОРТ

## 7. Утилизация

Утилизация изделия производится в соответствии с установленным на предприятии порядком (переплавка, захоронение, перепродажа), составленным в соответствии с Законами РФ №96-ФЗ “Об охране атмосферного воздуха”, №89-ФЗ “Об отходах производства и потребления”, №52-ФЗ “О санитарно-эпидемиологическом благополучии населения”, а также другими российскими и региональными нормами, актами, правилами, распоряжениями и пр., принятыми во исполнение указанных законов.

## 8. Гарантийные обязательства

Изготовитель гарантирует соответствие смесительных термостатических клапанов GAPP0 требованиям безопасности, при условии соблюдения потребителем правил использования: транспортировки, хранения, монтажа и эксплуатации.

Гарантийный срок эксплуатации и хранения составляет – 2 года с даты продажи, указанной в транспортных документах.

Срок службы смесительных термостатических клапанов GAPP0 при соблюдении паспорта/инструкции по эксплуатации и проведении необходимых сервисных работ – 10 лет со дня передачи продукции потребителю.

Гарантия распространяется на все дефекты, возникшие по вине завода-изготовителя.

Гарантия не распространяется на дефекты, возникшие в случаях:

- нарушения паспортных режимов хранения, монтажа, испытания, эксплуатации и обслуживания изделия;
- ненадлежащей транспортировки и погрузочно-разгрузочных работ;
- наличия следов воздействия веществ, агрессивных к материалам изделия;
- наличия повреждений, вызванных пожаром, стихией, форс-мажорными обстоятельствами;
- повреждений, вызванных неправильными действиями потребителя;
- наличия следов постороннего вмешательства в конструкцию изделия.

Претензии к качеству товара могут быть предъявлены в течение гарантийного срока. Неисправные изделия, вышедшие из строя по вине производителя, в течение гарантийного срока ремонтируются или обмениваются на новые бесплатно. Затраты, связанные с демонтажем и транспортировкой неисправного изделия в период гарантийного срока, Покупателю не возмещаются.

В случае необоснованности претензии затраты на диагностику и экспертизу изделия оплачиваются Покупателем. При предъявлении

# ПАСПОРТ

претензий к качеству товара, покупатель обязан представить следующие документы:

1. Заявление в произвольной форме, в котором указываются:
  - название организации или Ф.И.О. покупателя;
  - фактический адрес покупателя и контактный телефон;
  - название и адрес организации, производившей монтаж;
  - адрес установки изделия; - краткое описание дефекта.
2. Документ, подтверждающий покупку изделия (накладная, квитанция);
3. Фотографии неисправного изделия;
4. Акт гидравлического испытания системы, в которой монтировалось изделие;
5. Копия гарантийного талона со всеми заполненными графами.

Для получения гарантии Покупатель самостоятельно должен скачать и распечатать с сайта гарантийный талон (или технический паспорт изделия вместе с гарантийным талоном), предъявить его в момент покупки Продавцу. Продавец в гарантийный талон вносит сведения о приобретенном товаре, прикрепляет чек, накладную или квитанцию об оплате, скрепляет печатью или штампом.

Покупатель ставит подпись об ознакомлении с условиями гарантии, правилами установки и эксплуатации.

Изготовитель оставляет за собой право вносить конструктивные изменения в конструкцию смесительных термостатических клапанов GARPO, не ухудшающие качество изделий.

# ГАРАНТИЙНЫЙ ТАЛОН

Благодарим Вас за то, что Вы выбрали продукцию Garpo. Все спорные вопросы по техническому обслуживанию и текущему ремонту будут решаться уполномоченной гарантийной компанией или компанией - продавцом.

GARPO®

Изделие	Модель изделия
Дата покупки изделия	Наименование продавца, адресс
Неисправности (дата, описание, должность, имя, фамилия и подпись лица, принявшего изделие)	

Настоящая гарантия предоставляется в дополнение к правам потребителя, установленным Российским законодательством, и ни в коей мере не ограничивает их.

Garpo устанавливает следующие гарантийные периоды на свою продукцию :

Garpo устанавливает следующие гарантийные периоды на свою продукцию :

Наименование изделие	Частное/бытовое применение:	Промышленное применение:
Труба из сшитого полиэтилена PEX/EMOH с кислородным барьером	5 лет	1 год
Аксиальные фитинги , Резьбовые	5 лет	1 год
Труба гофрированная из нержавеющей стали и фитинги, Краны для полотенцесушителя	5 лет	1 год
Труба гофрированная из нержавеющей стали и фитинги, Краны для полотенцесушителя, Краны шаровые	5 лет	1 год
Коллекторы распределительные для водоснабжения и комплектующие	5 лет	1 год
Коллекторы и комплектующие для отопительных систем	5 лет	1 год
Клапаны радиаторные Группа безопасности	5 лет	1 год
Воздухоотводчик ,Манометр	5 лет	1 год
Смесительные клапаны Инструменты	5 лет	1 год
Насосные группы, Насосно-смесительные узел	5 лет	1 год
Термоголовка, Сервопривод Терморегулирующий монтажный комплект	2 года	6 месяцев
Редукторы давления Компенсатор гидроударов	5 лет	1 год
Фильтр механической очистки Трапы	5 лет	1 год
Арматура для бачка унитаза	2 года	6 месяцев

## Сервисный центр

ОФИЦИАЛЬНЫЙ СЕРВИСНЫЙ ЦЕНТР Garpo

Уважаемые Клиенты,

если в Вашем городе нет Сервисного Центра или Ваш вопрос не решён

сервисным центром, обращайтесь к Руководителю официального

сервисного центра Garpo

Телефон +7 (985) 787-85-10

Почта: frap-servis@mail.ru

- Документ, подтверждающий приобретение товара (чек, накладная)
  - Заводской номер изделия (на оригинальном изделии заводской номер расположен на корпусе товара)
  - Полноразмерное фото самого изделия
  - Сделать видеоматериал о выявленном дефекте изделия
  - Письменное изложение претензии
- Перечисленные требования обязательны к исполнению!

Производитель Garpo сообщает об открытии сертифицированных сервисных центров по всей России. Теперь каждый покупатель сможет воспользоваться обслуживанием своего продукта в соответствии с гарантийными обязательствами производителя.

**ВАЖНО!** Для обращения в сервисный центр Вам необходимо подготовить и отправить одним письмом следующую информацию: В теме письма укажите артикул инженерной сантехники G\_и город

GARPO®

ООО «КРИСТАЛ»  
101000 Россия, г. Москва, ул. Б. Полянка, д. 2, стр. 2, эт.3, пом. 1, ком. 3

Подпись покупателя \_\_\_\_\_